



# HOLZVERGASER PROBURNER

## 18 KW - 80 KW

### IHRE VORTEILE

- Digitale Regelung für optimale Verbrennung
- Hoher Wirkungsgrad: 91%
- Abgassystem mit Spiralfedern sorgt für einfache Reinigung und effiziente Verbrennung
- Bester Kesselstahl 6 mm, hochqualitative Verarbeitung



Der Holzvergaser **PROBURNER** vereint höchste Leistung, ausgezeichnete Verarbeitung und modernstes Design in einem Gerät.

Der Fokus bei diesem hochwertigen Holzvergaser liegt auf dem **Preis-Leistungs-Verhältnis**.

Direkt vom **Tiroler Produzenten und Komplettanbieter** sorgt dieser Holzvergaser für eine Revolution am Markt für Festbrennstoffkessel.

Ausgestattet mit einem **halbautomatischen Reinigungssystem** und einer **digitalen Steuerung** bietet dieser Holzvergaser Komfort auf höchstem Niveau.

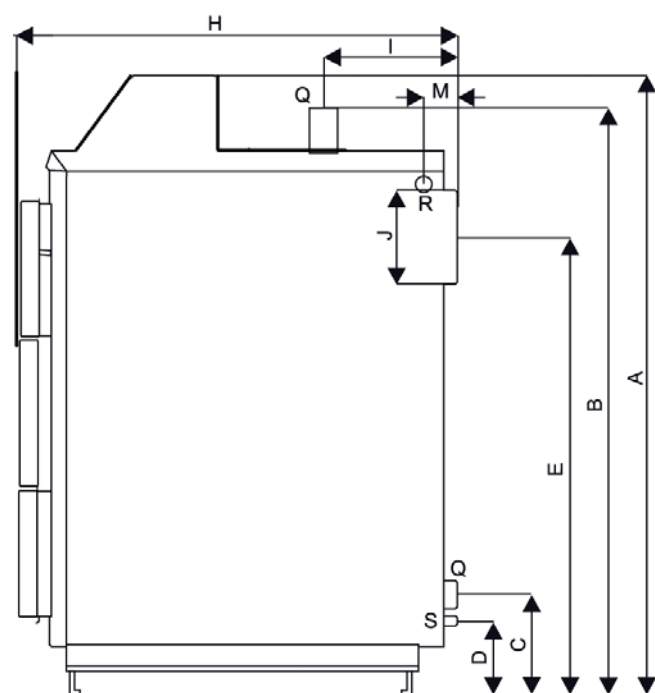
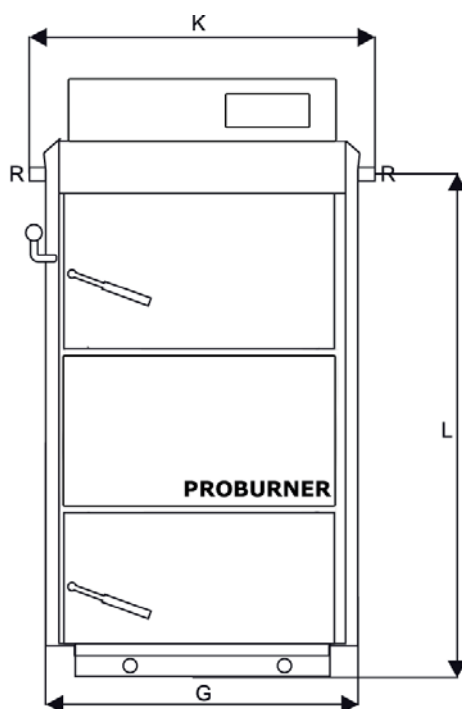
**Beste Qualität zum bezahlbaren Preis.**

### FÖRDERMÖGLICHKEIT

Die Holzvergaser PROBURNER 18 KW und 25 KW erfüllen die Normen des UZ 37.

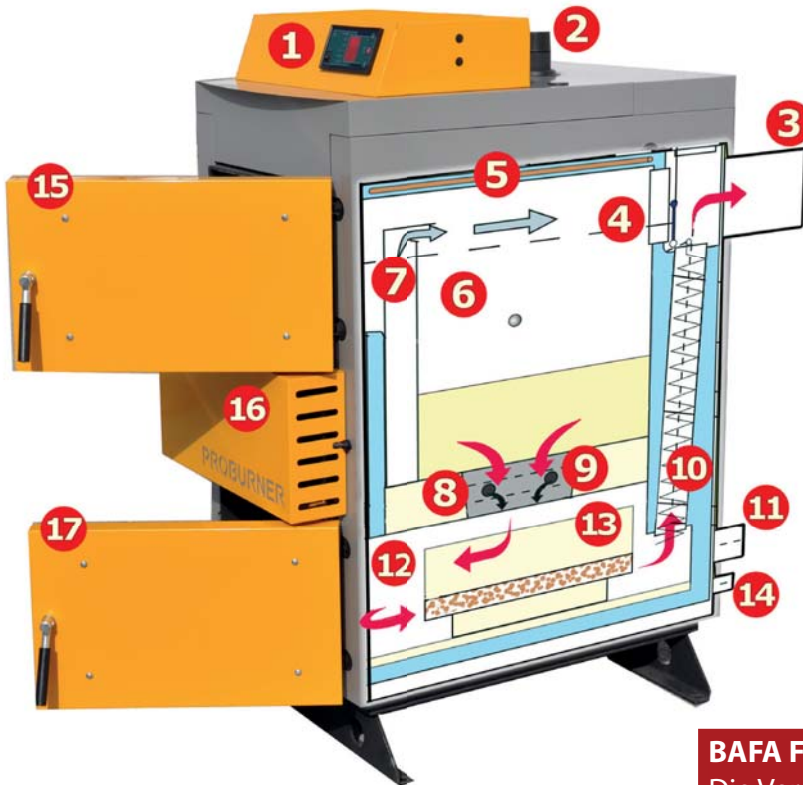
## TECHNISCHE DATEN

		18 KW	25 KW	40 KW	60 KW	80 KW
<b>Leistungsbereich</b>	<b>kW</b>	7 - 18	10 - 25	16 - 40	24 - 60	32 - 80
<b>Wirkungsgrad</b>	<b>%</b>	91	91	91	91	91
<b>Gewicht</b>	<b>kg</b>	425	525	595	975	1165
<b>Höhe mit Regulierung</b>	<b>A - mm</b>	1.220	1.325	1.570	1.535	1.575
<b>Höhe des Heizwasserausgangs</b>	<b>B - mm</b>	1.210	1.305	1.560	1.575	1.625
<b>Höhe des Heizwassereingangs</b>	<b>C - mm</b>	215	235	220	210	245
<b>Höhe des Ablassventils</b>	<b>D - mm</b>	145	145	130	145	175
<b>Höhe des Rauchrohres</b>	<b>E - mm</b>	870	960	1.220	1.170	1.210
<b>Breite</b>	<b>G - mm</b>	545	600	600	740	740
<b>Tiefe</b>	<b>H - mm</b>	960	1.040	1.020	1.340	1.700
<b>Heizwasserausgang</b>	<b>I - mm</b>	340	320	330	575	600
<b>Durchmesser Rauchrohr</b>	<b>J - mm</b>	180	200	200	210	210
<b>Breite mit Wärmetauserausgängen</b>	<b>K - mm</b>	660	720	720	860	860
<b>Höhe der Wärmetauserausgänge</b>	<b>L - mm</b>	990	1.100	1.330	1.310	1.300
<b>Wärmetauserausgang</b>	<b>M - mm</b>	260	150	260	365	315
<b>Durchmesser Vorlauf und Rücklauf</b>	<b>Q</b>	2"	2"	2"	2 1/2"	2 1/2"
<b>Durchmesser Wärmetauserausgänge</b>	<b>R</b>	3/4"	3/4"	3/4"	3/4"	3/4"
<b>Durchmesser des Ablassventils</b>	<b>S</b>	1/2"	1/2"	1/2"	1/2"	1/2"
<b>Kesselwasserinhalt</b>	<b>l</b>	55	75	93	180	205
<b>Volumen Brennstoffkammer</b>	<b>l</b>	85	120	185	310	465
<b>Leistungsentnahme</b>	<b>W</b>	50	50	50	100	100
<b>Max. Scheitholzlänge</b>	<b>cm</b>	50	50	50	75	100
<b>Empfohlene Holzfeuchtigkeit</b>	<b>%</b>	15 - 25				



Irrtümer, Fehler und technische Veränderungen vorbehalten.

## KESSELQUERSCHNITT



1. Digitale Regelung
2. Vorlauf Anschluss
3. Rauchrohr-Anschluss
4. Schornsteinklappe
5. Sicherheitswärmetauscher
6. Füllraum
7. Primärluftkanal
8. Brennerdüse
9. Sekundärluftkanal
10. Halbautom. Reinigungssystem
11. Rücklauf Anschluss
12. Brennkammer
13. Aschenkasten
14. Ablassventil
15. Obere Füllraumtür
16. Lüfterkasten
17. Untere Füllraumtür

### BAFA FORDERFAHIGES MODELL!

Die Version PROBURNER DELUXE mit 25 KW Nennleistung erfüllt alle Normen für die BAFA Förderung.



## VERBRENNUNGSVORGANG

**PHASE 4**  
RAUCHGASABGANG mit 160°C

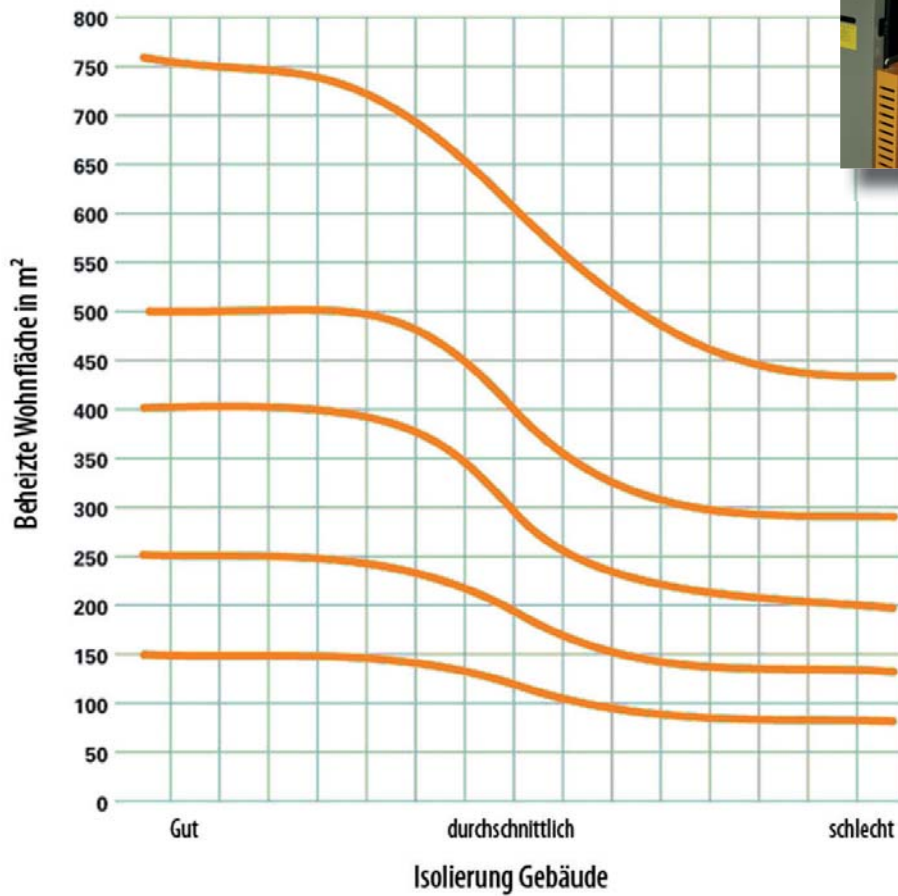
**PHASE 1**  
TROCKNUNG UND VERGASUNG  
DES BRENNSTOFFES - 450°C

**PHASE 2**  
VERBRENNUNG MIT HILFE DER  
SEKUNDÄRLUFT - 560°C

**PHASE 3**  
ENDVERBRENNUNG UND NACH-  
VERGASUNG - 1.200°C



## DER RICHTIGE HOLZVERGASER FÜR IHREN BEDARF



**PROBURNER 80**

**PROBURNER 60**

**PROBURNER 40**

**PROBURNER 25**

**PROBURNER 18**

## INNOVATIVE KONZEPTION UND ROBUSTE TECHNIK



Hunderte zufriedene Kunden ...

Holzvergaser PROBURNER - Videoanleitung  
by santersolar



**ONLINE - VIDEO**  
Inbetriebnahme & Anfeuerung  
auf [www.ssp-products.at](http://www.ssp-products.at)

## HOLZVERGASERPAKETE



Bestell-Nr.	HOLZVERGASER - PAKETE
<b>Paket 1</b>	<b>PROBURNER Holzvergaser 25 kW</b> - 1 x PROBURNER Holzvergaser mit 25 kW Nennleistung inkl. digitaler Regelung - 1 x Termovar Kesselrücklaufanhebung - 1 x Thermische Ablaufsicherung - 1 x Schichtspeicher SSP 1000 (geg. Aufpreis mit 1 od. 2 Solar-Wärmetauscher) - 1 x Ausdehnungsgefäß 100 Liter
<b>Paket 2</b>	<b>PROBURNER Holzvergaser 25 kW</b> - 1 x PROBURNER Holzvergaser mit 25 kW Nennleistung inkl. digitaler Regelung - 1 x Termovar Kesselrücklaufanhebung - 1 x Thermische Ablaufsicherung - 1 x Schichtspeicher SSP 1500 (geg. Aufpreis mit 1 od. 2 Solar-Wärmetauscher) - 1 x Ausdehnungsgefäß 150 Liter
<b>Paket 3</b>	<b>PROBURNER Holzvergaser 25 kW</b> - 1 x PROBURNER Holzvergaser mit 25 kW Nennleistung inkl. digitaler Regelung - 1 x Termovar Kesselrücklaufanhebung - 1 x Thermische Ablaufsicherung - 2 x Schichtspeicher SSP 800 (geg. Aufpreis mit 1 od. 2 Solar-Wärmetauscher) - 1 x Ausdehnungsgefäß 150 Liter
<b>Paket 4</b>	<b>PROBURNER Holzvergaser 25 kW</b> - 1 x PROBURNER Holzvergaser mit 25 kW Nennleistung inkl. digitaler Regelung - 1 x Termovar Kesselrücklaufanhebung - 1 x Thermische Ablaufsicherung - 2 x Schichtspeicher SSP 1000 (geg. Aufpreis mit 1 od. 2 Solar-Wärmetauscher) - 1 x Ausdehnungsgefäß 200 Liter
<b>Paket 5</b>	<b>PROBURNER Holzvergaser 40 kW</b> - 1 x PROBURNER Holzvergaser mit 40 kW Nennleistung inkl. digitaler Regelung - 1 x Termovar Kesselrücklaufanhebung - 1 x Thermische Ablaufsicherung - 1 x Schichtspeicher SSP 2000 (geg. Aufpreis mit 1 od. 2 Solar-Wärmetauscher) - 1 x Ausdehnungsgefäß 200 Liter
<b>Paket 6</b>	<b>PROBURNER Holzvergaser 40 kW</b> - 1 x PROBURNER Holzvergaser mit 40 kW Nennleistung inkl. digitaler Regelung - 1 x Termovar Kesselrücklaufanhebung - 1 x Thermische Ablaufsicherung - 2 x Schichtspeicher SSP 1500 (geg. Aufpreis mit 1 od. 2 Solar-Wärmetauscher) - 1 x Ausdehnungsgefäß 300 Liter

## HOLZVERGASERPAKETE

Bestell-Nr.	HOLZVERGASER - PAKETE
<b>Paket 7</b>	<b>PROBURNER Holzvergaser 60 kW</b> <ul style="list-style-type: none"><li>- 1 x PROBURNER Holzvergaser mit 60 kW Nennleistung inkl. digitaler Regelung</li><li>- 1 x Termovar Kesselrücklaufanhebung</li><li>- 1 x Thermische Ablaufsicherung</li><li>- 1 x Schichtspeicher SSP 2000 (geg. Aufpreis mit 1 od. 2 Solar-Wärmetauscher)</li><li>- 1 x Ausdehnungsgefäß 200 Liter</li></ul>
<b>Paket 8</b>	<b>PROBURNER Holzvergaser 60 kW</b> <ul style="list-style-type: none"><li>- 1 x PROBURNER Holzvergaser mit 60 kW Nennleistung inkl. digitaler Regelung</li><li>- 1 x Termovar Kesselrücklaufanhebung</li><li>- 1 x Thermische Ablaufsicherung</li><li>- 2 x Schichtspeicher SSP 1500 (geg. Aufpreis mit 1 od. 2 Solar-Wärmetauscher)</li><li>- 1 x Ausdehnungsgefäß 300 Liter</li></ul>
<b>Paket 9</b>	<b>PROBURNER Holzvergaser 80 kW</b> <ul style="list-style-type: none"><li>- 1 x PROBURNER Holzvergaser mit 80 kW Nennleistung inkl. digitaler Regelung</li><li>- 1 x Termovar Kesselrücklaufanhebung</li><li>- 1 x Thermische Ablaufsicherung</li><li>- 2 x Schichtspeicher SSP 2000 (geg. Aufpreis mit 1 od. 2 Solar-Wärmetauscher)</li><li>- 1 x Ausdehnungsgefäß 500 Liter</li></ul>
<b>Paket 10</b>	<b>PROBURNER Holzvergaser 80 kW</b> <ul style="list-style-type: none"><li>- 1 x PROBURNER Holzvergaser mit 80 kW Nennleistung inkl. digitaler Regelung</li><li>- 1 x Termovar Kesselrücklaufanhebung</li><li>- 1 x Thermische Ablaufsicherung</li><li>- 3 x Schichtspeicher SSP 2000 (geg. Aufpreis mit 1 od. 2 Solar-Wärmetauscher)</li><li>- 1 x Ausdehnungsgefäß 500 Liter</li></ul>
<b>Paket 18 / 1*</b>	<b>PROBURNER Holzvergaser 18 kW</b> <ul style="list-style-type: none"><li>- 1 x PROBURNER Holzvergaser mit 18 kW Nennleistung inkl. digitaler Regelung</li><li>- 1 x Termovar Kesselrücklaufanhebung</li><li>- 1 x Thermische Ablaufsicherung</li><li>- 1 x Schichtspeicher SSP 800 (geg. Aufpreis mit 1 od. 2 Solar-Wärmetauscher)</li><li>- 1 x Ausdehnungsgefäß 80 Liter</li></ul>
<b>Paket 18 / 2*</b>	<b>PROBURNER Holzvergaser 18 kW</b> <ul style="list-style-type: none"><li>- 1 x PROBURNER Holzvergaser mit 18 kW Nennleistung inkl. digitaler Regelung</li><li>- 1 x Termovar Kesselrücklaufanhebung</li><li>- 1 x Thermische Ablaufsicherung</li><li>- 1 x Schichtspeicher SSP 1000 (geg. Aufpreis mit 1 od. 2 Solar-Wärmetauscher)</li><li>- 1 x Ausdehnungsgefäß 100 Liter</li></ul>

EVENTUELL BENÖTIGTES **ZUBEHÖR/WÄRMETECHNIK** FINDEN SIE AB SEITE 53!

FÜR INDIVIDUELLE ZUSAMMENSTELLUNGEN WENDEN SIE SICH BITTE AN UNSER FACHPERSONAL!